

M101451

## FLAGELLEUSE NETTOYAGE 4RH

### Description:

Cette machine est conçue pour le polissage et le lavage des carcasses de porcs et est généralement installée dans les tunnels de nettoyage situés après les machines à fouetter verticales.

La structure de l'équipement est constituée de plaques d'acier inoxydable de 6 mm d'épaisseur formant deux corps symétriques soudés, offrant une rigidité exceptionnelle.

- Les moteurs à arbres rotatifs couvrent progressivement toute la surface de la carcasse, garantissant une qualité de finition supérieure.
- L'accouplement flexible entre le moteur et l'arbre améliore sa durée de vie.
- Chaque arbre est équipé de 12 disques en acier inoxydable, chacun recevant 16 bandes de fouettage, fixés par 4 boulons de carrosserie en acier inoxydable, garantissant une usure minimale de l'arbre et un entretien aisé des flagelles.
- Sa conception facilite l'évacuation efficace de l'eau et des débris dans le canal d'égouttage situé sous la ligne d'abattage.
- Les deux corps sont reliés par quatre portiques UPN galvanisés à chaud, facilitant ainsi l'intégration au système de convoyeur aérien.
- Comprend une barre en acier inoxydable à mi-hauteur pour éviter l'enchevêtrement des carcasses dans les arbres.
- Des portes d'entrée et de sortie peuvent être ajoutées en option pour éviter les éclaboussures.

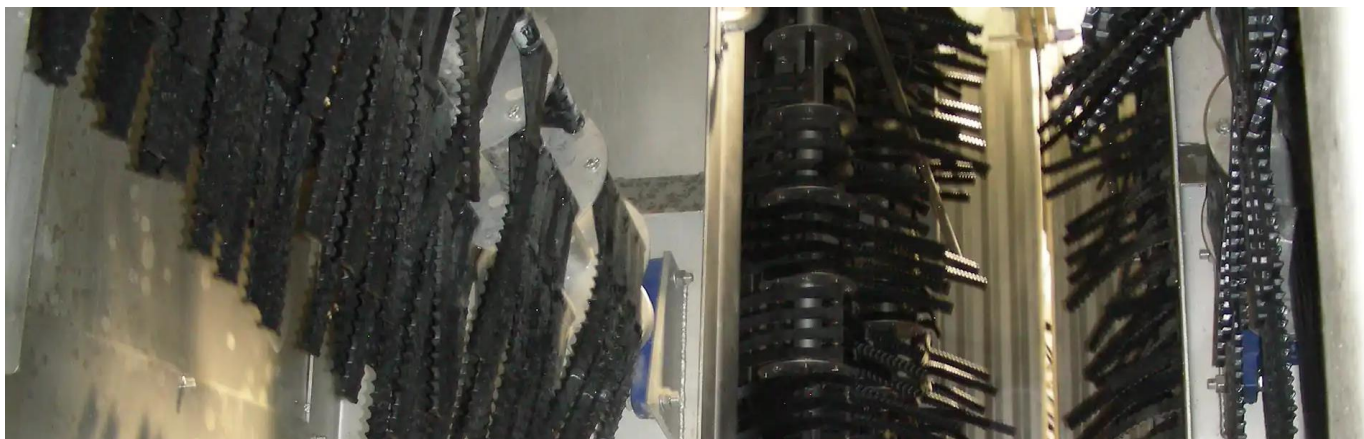


Il est recommandé de raccorder le système de diffusion d'eau au rail refroidi pour arroser les carcasses d'eau chaude et ainsi améliorer le processus de lavage. Sur demande, une vanne pneumatique sectionnée peut être installée pour couper l'écoulement de l'eau lorsque le convoyeur s'arrête, réduisant ainsi la consommation d'eau.

Les fouetteuses horizontales Mecanova sont spécialement conçues pour nettoyer en profondeur les zones difficiles d'accès des carcasses, telles que les jambons et les plis entre les jambons, la poitrine, la tête, en particulier le front et les bajoues. Ce nettoyage ciblé est obtenu par flagellation contre-directionnelle qui élimine les débris restants de ces zones difficiles d'accès, laissant la carcasse impeccable. La machine est équipée de quatre arbres horizontaux inclinés, garantissant un nettoyage efficace quelle que soit la taille de l'animal.

De plus, elle est équipée de deux rangées de diffuseurs d'eau à faible consommation : deux en haut et deux à mi-hauteur, pour une finition optimale des carcasses.

Mecanova intègre un fouet en caoutchouc, améliorant considérablement la qualité de la finition des carcasses..



## Données techniques:

- Structure en acier inoxydable AISI 304 et panneaux latéraux amovibles en tôle d'acier inoxydable.
- Nombre d'arbres de fouettage horizontaux en caoutchouc : 4
- Doubles lames de fouettage en caoutchouc renforcé avec bagues en polyéthylène
- Nombre de lames de fouettage par arbre : 84
- 4 motoréducteurs de 3 kW chacun
- Vitesse : 213 tr/min
- Dimensions typiques : 1 750 x 2 000 mm. Hauteur : 3 740 mm
- Poids : environ 700 kg
- Système de pulvérisation d'eau avec 8 diffuseurs : 4 en haut et 4 à mi-hauteur (consommation de 24,4 litres/h)
- Armoire de commande électrique non incluse (le panneau de commande intègre un système de démarrage progressif pour réduire les besoins de maintenance)

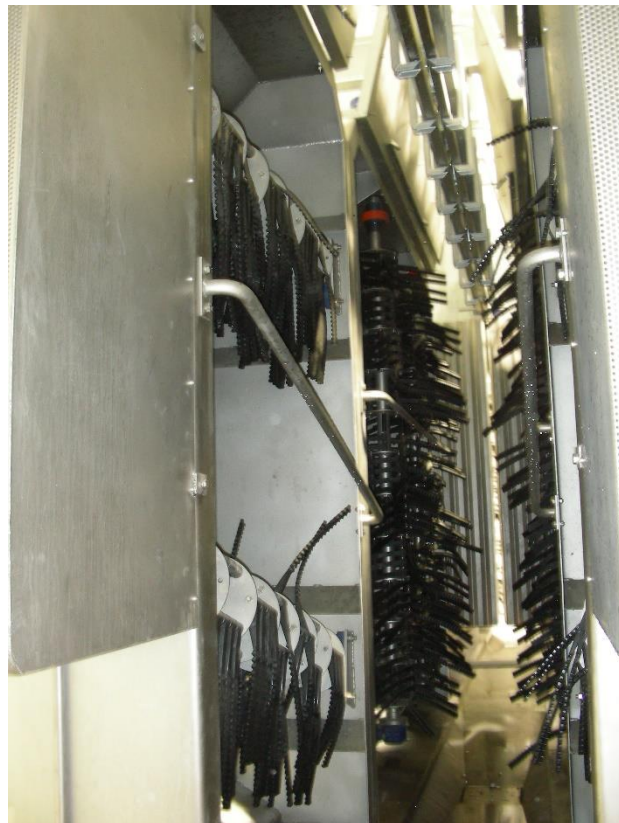
VIDÉO DE DEMONSTRATION

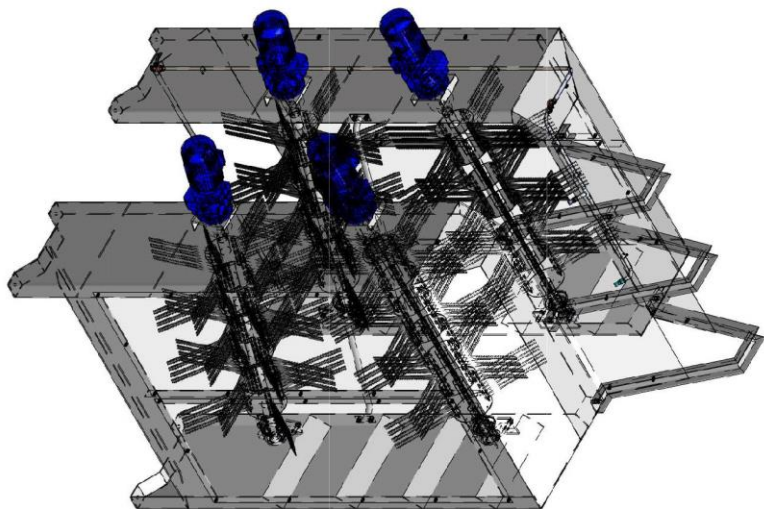
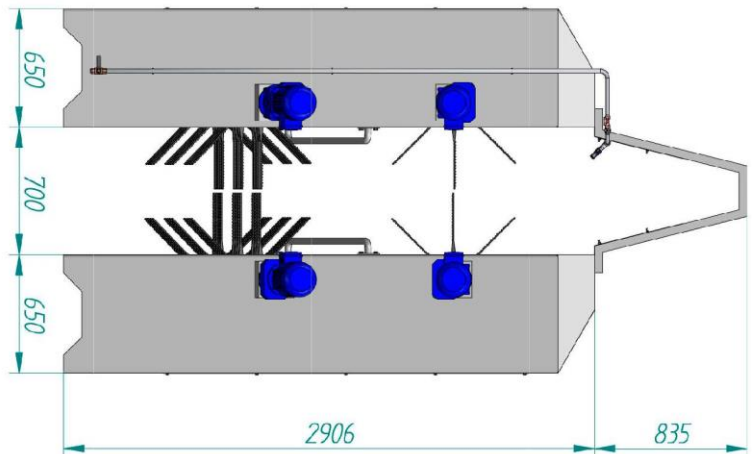
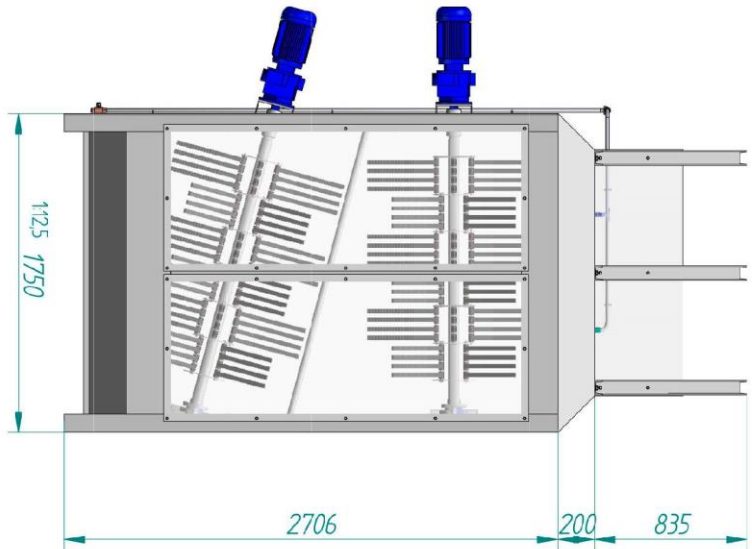
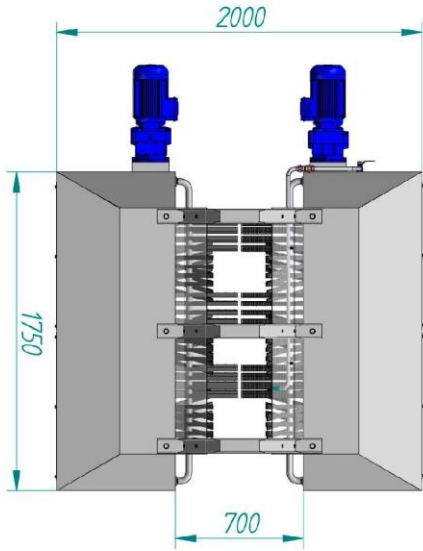
VIDÉO D'ILLUSTRATION



## Documentation

La documentation suivante sera livrée avec la machine:

- Certificat de garantie CE
- Manuel d'utilisation et d'entretien
- Liste des pièces de rechange recommandées
- Plans de pièces de machines référencés pour le service maintenance
- Schémas électriques et/ou pneumatiques





 		<b>MECANOVA</b> <small>TRABAJAMOS POR TI</small>		MODIFICACIÓN: REVISIÓN: OBSERVACIONES: FECHA:	
Estado: 120 Fecha: 06/05/2021 Verificado: Firmado:	Diseñado: V/S Proyecto: 02-T017490-000-00-00 Ubicación: Ref. Proyecto:	Designación: <b>FLAJEADORA LIMPIADORA 4RH</b> (UNIDAD GENERAL)	Material: Análisis Superf.: Tratamiento Superf.: Tolerancias indicadas: Rev: 00 Num. Plano: M114/451	Material: Análisis Superf.: Tratamiento Superf.: Tolerancias indicadas: Rev: 00 Num. Plano: M114/451	FECHA:

